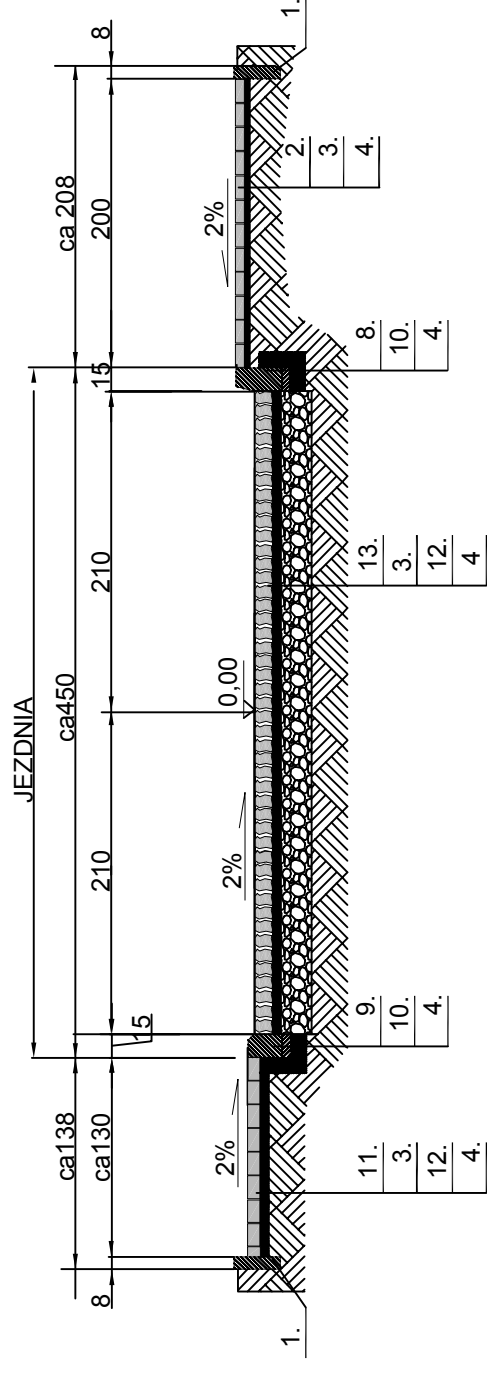
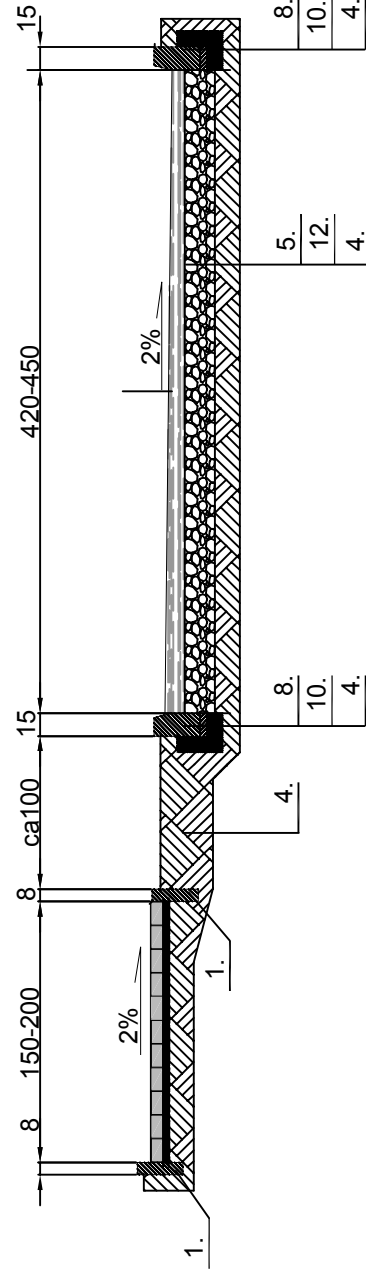


**PRZEKRÓJ NORMALNY 3-3**  
ul. Drzymaty  
skala 1:50



**PRZEKRÓJ NORMALNY 4-4**  
ul. Konopnickiej  
skala 1:50



**LEGENDA**

1. OBRZEŻE BETONOWE 30x8cm
2. KOSTKA BRUKOWA BETONOWA 6cm
3. PODSYPKA CEMENTOWO PIASKOWA 5cm
4. GRUNT RODZIMY STABILIZOWANY
5. NAWIERZCHNIA BITUMICZNA 8cm (3+5cm)
6. WARSTWA PODKŁADOWA BIT. Z SIATKA WZMACNIAJĄCA
7. PODBUDOWA ISTNIEJĄCA TŁUCZNIOWA 23cm
8. KRAWIEŻNIK BETONOWY 30x15cm
9. KRAWIEŻNIK BETONOWY NAJAZDOWY 15x22cm
10. ŁAWA BETONOWA Z OPOREM B10
11. KOSTKA BETONOWA 8cm
12. PODBUDOWA Z KRUSZYWA ŁAMANEGO 15-23cm
13. NAWIERZCHNIA Z KAMIENIA BAZALTOWEGO (Z ODZYSKU ca 12-12cm)