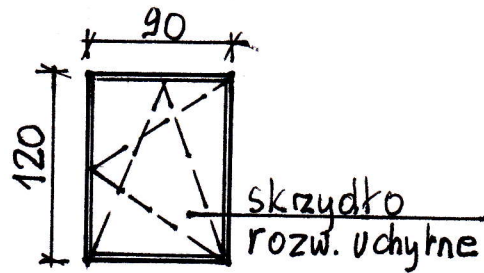
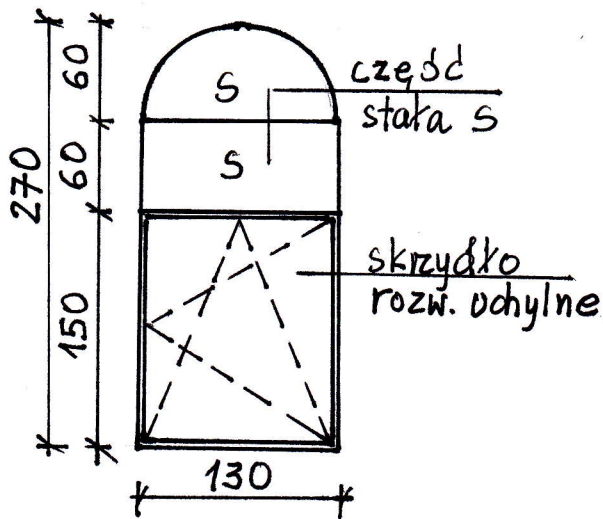


# Świetlica Szczepanów - zestawienie stolarki

A) stolarka okienna pvc / wymiary zestawcze 1:50

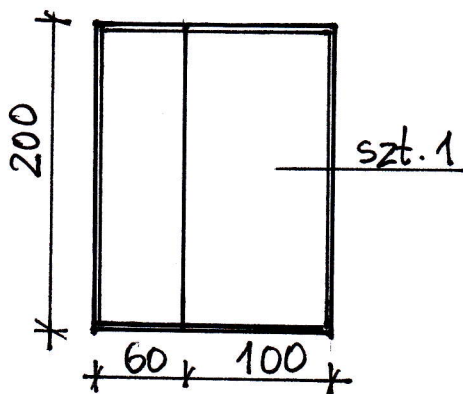
1) okno 130 × 270 cm; szt. 3

2. Okno 90 × 120 cm; szt. 1

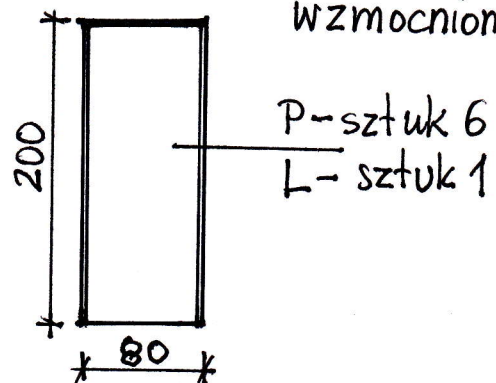


B) Stolarka drzwiowa wewnętrzna / wymiary zestawcze

1. drzwi kamane (100 + 60) × 200; szt. 1  
pełne płycinowe (wzmocnione)



2. drzwi pełne 80 × 200 cm; szt. 7  
płycinowe  
wzmocnione



- \* wypełnienie z płyty otworowej (wiórowej)
- \* kleina kolor buk
- \* klamki z szyldem
- \* komplet: skrzydła + ościeznice regulowane (obejmujące 12 ÷ 25 cm) system prowadzący dla poz. 1