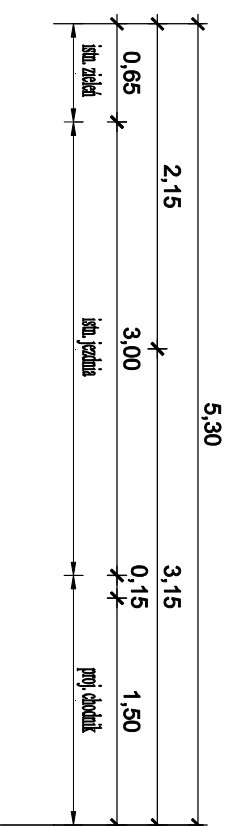
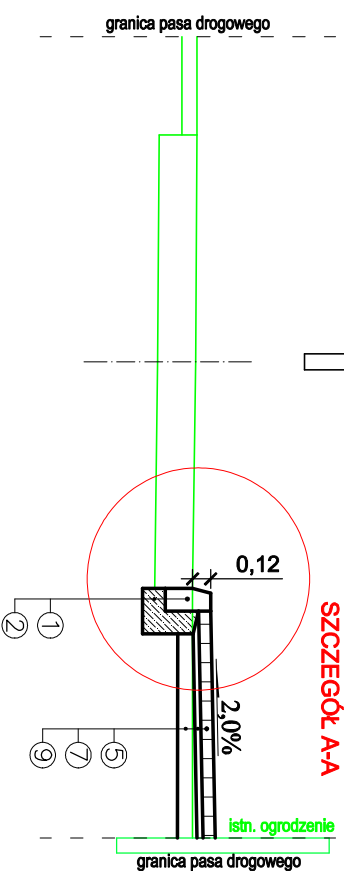


# Przekrój Normalny nr A-A

ulica Akacjiowa

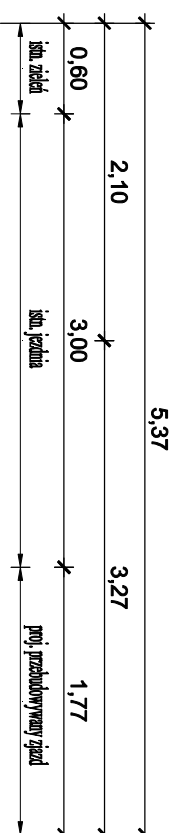


SZCZEGÓŁ A-A

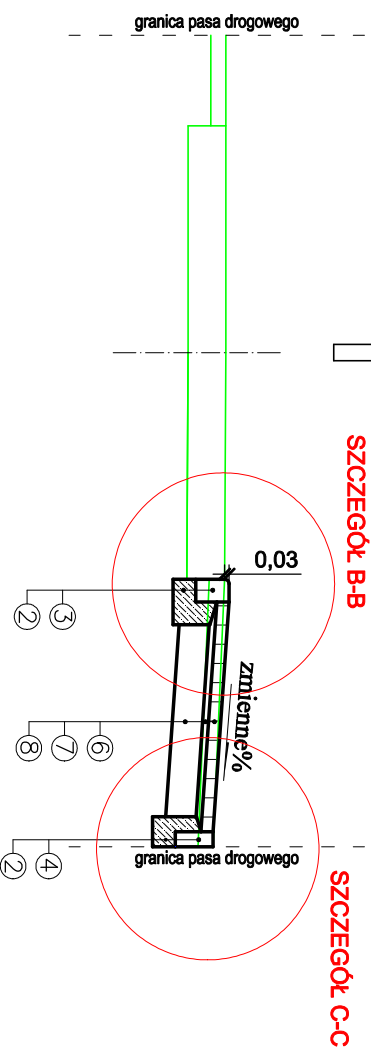


# Przekrój Normalny nr B-B

ulica Akacjiowa



SZCZEGÓŁ B-B



SZCZEGÓŁ C-C

## OZNACZENIA:

- 1 - krawężnik betonowy sztywy o wym. 15x30x10cm
- 2 - ława z betonu min. C12/15 z opornik
- 3 - krawężnik betonowy niezdolny wtopiony o wym. 15x22x10cm
- 4 - opornik granitowy 10x25x10cm wtopiony
- 5 - kostka betonowa typu cegła lodami szarego gr. 8cm
- 6 - kostka betonowa typu cegła lodami czerwonego gr. 8cm
- 7 - 4cm - podsypka cementowa - paszowka 1:4 lub podsypka z miarą kamiennego
- 8 - podbudowa z kruszywa kamennego 0/25 5mm stabilizowanego mech. gr. 20cm
- 9 - nasyp

BIURO PROJEKTOWE: <b>MOSTY I DRÓGI</b> - PROJEKTOWANIE, NADZORY I EKSPERTYZY - ERYK WRONSKI AL. WOLSKA POLSKIEGO 80/98, 65-762 Złobien Góra, NIP 928-189-82-22, tel. 617388986, e-mail: eryk.wronski@gmail.com	INWESTOR: Gmina Iłowa ul. Żeromskiego 27 68-120 Iłowa
PROJEKT BUDOWLANO – WYKONAWCZY	



Przebudowa drogi gminnej nr 101121F, ulica Akacjiowa w Iłowej  
poprzez budowę chodnika

PROJEKTANT	mjr inż. Kornej Wita	NR UPRAWNIENI: LBS/0067/P/OD/13	PODPIS:	DATA: 05.2022
BRANŻA: DROGOWA				

PRZEKROJE NORMALNE

SKALA:  
1:50  
NR RYS.: 2